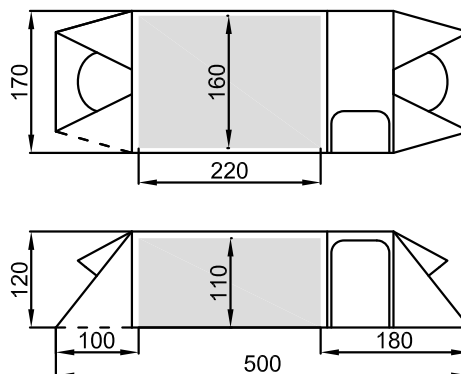


VOSTOK 3



ТЕХНИЧЕСКИЕ ХАРАКТЕРИСТИКИ

Количество мест : 3
Внутренняя палатка : 220x160x110 см
Тент : 500x170x120 см
Тамбуры : 2,7+1,35 кв.м.
Габариты в упаковке : Ø25x60 см
Вес полный : 4,9 кг
Вес минимальный : 4,65 кг
Швы тента и дна проклеены влагозащитной лентой
Вход внутренней палатки продублирован сеткой
Молнии : YKK
Каркас : DAC Ø10,25 мм 7001-T6
Колышки : 17,5 см, V-образные
МАТЕРИАЛЫ
Тент : 40D Nylon RipStop 240T SI/PU 4000 мм, WR
Внутренняя палатка : 40D Nylon RipStop 240T BR, WR
Дно : 70D Nylon Taffeta 190T PU 6000 мм, WR

КОМПЛЕКТАЦИЯ

1. Тент : 1 шт.
2. Внутренняя палатка : 1 шт.
3. Каркас : 4 шт.
4. Колышки : 16 шт.
5. Ветровые оттяжки : 10 шт.
6. Упаковочные мешки :
 - палатки : 1 шт.
 - каркаса : 1 шт.
 - колышков : 1 шт.
7. Ремонтный набор :
 - гильза для ремонта стойки : 1 шт.
 - запасной сегмент стойки : 1 шт.
 - лоскуты ткани с клейким слоем
 - для ремонта тента : 1 шт.
 - для ремонта дна : 1 шт.
8. Инструкция

ИНСТРУКЦИЯ

Перед использованием палатки внимательно ознакомьтесь с инструкцией, установите палатку и проверьте комплектацию.

УСТАНОВКА ПАЛАТКИ

1. Разложить палатку на ровной поверхности внешней стороной тента кверху.
2. Собрать стойки.
Соединительный элемент одного сегмента вставлять в следующий сегмент до упора!
3. Вставить стойки до упора в карманы на внешней поверхности тента. Другой конец стойки завести в пластиковый подпятник.
4. Закрепить двумя колышками торец тамбура. Растянуть палатку в продольном направлении, закрепить колышком задний торец.
5. Расправить дно и закрепить палатку колышками.
6. Отрегулировать натяжение тента при закрытых молниях входа.
7. При необходимости, в ветреную погоду, использовать дополнительные ветровые оттяжки.

ДЕМОНТАЖ ПАЛАТКИ

1. Закрывать все молнии входов и вентиляционные окна.
2. Ослабить натяжение тента. Вынуть из грунта колышки.
3. Вывести из подпятников концы стоек.
4. Стойки вытолкнуть из карманов, не вытягивать.
5. Сложить стойки.
При складывании стоек, старайтесь не ударять торцы трубок друг о друга!
6. Палатку отряхнуть от влаги, удалить мусор и аккуратно упаковать в мешок.

РЕМОНТ СТОЕК КАРКАСА

1. Поврежденную стойку осторожно извлечь из кармана на внешней поверхности тента.
2. Выкрутить концевик из стойки.
3. Развязать или обрезать узел на эластичном шнуре, снять поврежденный сегмент стойки.
4. Прилагаемую гильзу надеть на поврежденное место, гильзу зафиксировать на стойке изоляционной лентой.
5. Нанизать сегменты стойки и концевик на эластичный шнур, завязать узел.
6. Концевик установить на место.

РЕМОНТ ТЕНТА И ДНА

1. Расправьте на ровном месте поврежденный участок внешней стороной кверху.
2. Очистите от загрязнения и высушите ремонтируемое место.
3. Отрежьте необходимый кусочек ткани из ремонтного набора.
4. Отделите от заплатки бумажный защитный слой и наложите ее на поврежденное место, плотно прижав.

ПЕРЕД ДЛИТЕЛЬНЫМ ХРАНЕНИЕМ НЕОБХОДИМО ОЧИСТИТЬ ПАЛАТКУ ОТ МУСОРА И ГРЯЗИ. ПРИ НЕОБХОДИМОСТИ ПОСТИРАТЬ ВРУЧНУЮ В ТЁПЛОМ МЫЛЬНОМ РАСТВОРЕ, ТЩАТЕЛЬНО ВЫСУШИТЬ. ХРАНИТЬ ПАЛАТКУ В ТЁМНОМ СУХОМ МЕСТЕ, ВДАЛИ ОТ НАГРЕВАТЕЛЬНЫХ ПРИБОРОВ.

VOSTOK 3

TECHNICAL INFORMATION

Person : 3
 Inner tent size : 220x160x110 cm
 Fly : 500x170x120 cm
 Vestibule : 2,7+1,35 кв.м.
 Package size : Ø25x60 cm
 Weight packed : 4,9 кг
 Weight min : 4,65 кг
 Inner tent bottom seams are glued with special tape.
 Door has duplicating mesh layer against mosquitos.
 Zippers : YKK
 Poles : DAC Ø10,25 mm 7001-T6
 Fly : 40D Nylon RipStop 240T SI/PU 4000 mm, WR
 Inner tent : 40D Nylon RipStop 240T BR, WR
 Bottom : 70D Nylon Taffeta 190T PU 6000 mm, WR

TENT KIT

1. Fly : 1 pc.
 2. Inner tent : 1 pc.
 3. Poles : 4 pc.
 4. Pegs : 16 pcs.
 5. Wind guys : 10 pcs.
 6. Packing bags:
 - tent : 1 pc.
 - poles : 1 pc.
 - pegs : 1 pc.
 7. Repair kit:
 - repair tube : 1 pc.
 - repair pole section : 1 pc.
 - fabric swatches
 - for fly : 1 pc.
 - for bottom : 1 pc.
 8. Instruction

INSTRUCTION

Before using the tent, please, read the instruction carefully, assemble the tent and check the bundling.

ASSEMBLE ORDER
 1. Put the tent on the ground. The outer side of the fly should be on the top.
 2. Assemble the poles.
 3. Insert poles as far as it will go into the fly pole. Another pole end should be inserted into a plastic cup. 4. To fix by means of two pegs the butt-end of vestibule. Stretch tent in longitudinal direction. To fix back butt-end by peg.
 5. Expand bottom and fix tent by pegs.
 6. Adjust the fly stretching.
 7. Use the wind guys to improve the tent stability if necessary.
 DISASSEMBLE
 1. Close the door and ventilation windows.
 2. Loosen the tension of fly. Take off all the pegs.
 3. Take off the poles ends from the plastic cup.
 4. Push the poles from the pole sleeves. Don't pull out!
 5. Disassemble the poles.
 6. Shake the tent off the water and garbage. Pack it into the bag.
 Don't strike the ends, when you folding them up!

POLES REPAIR
 1. Take broken pole off the pole sleeve carefully.
 2. Unscrew the pole end.
 3. Untie or cut off the knot on the elastic cord and remove the broken pole.
 4. Use the repair pole instead of the broken pole and fix it with adhesive tape.
 5. Put all other poles and pole end on the elastic cord, make a knot.
 6. Insert the pole end.
FLY AND BOTTOM REPAIR
 1. Put the fly/bottom on the ground. The outer side of the fly should be on the top.
 2. Clean the surface and dry the damaged place.
 3. Cut a piece of repair swatch of necessary size.
 4. Remove the paper from the glued side of the swatch and put it on the damaged place, press tightly.
THE TENT SHOULD BE CLEANED CAREFULLY FROM GARBAGE AND DIRTY BEFORE LONG-TIME KEEPING. WASH IT MANUALLY IN WARM WATER AND DRY IT CAREFULLY IF NECESSARY. KEEP THE TENT IN DRY AND DARK PLACE.