

Серия рюкзаков SAND HILL



Sand Hill 65



Sand Hill 45



Sand Hill 35

RU Популярная серия рюкзаков Red Fox для треккинга и походов выходного дня с одной-двумя ночевками. Основные характеристики коллекции: малый вес, прочность и удобство.



Главный вид



Вид справа

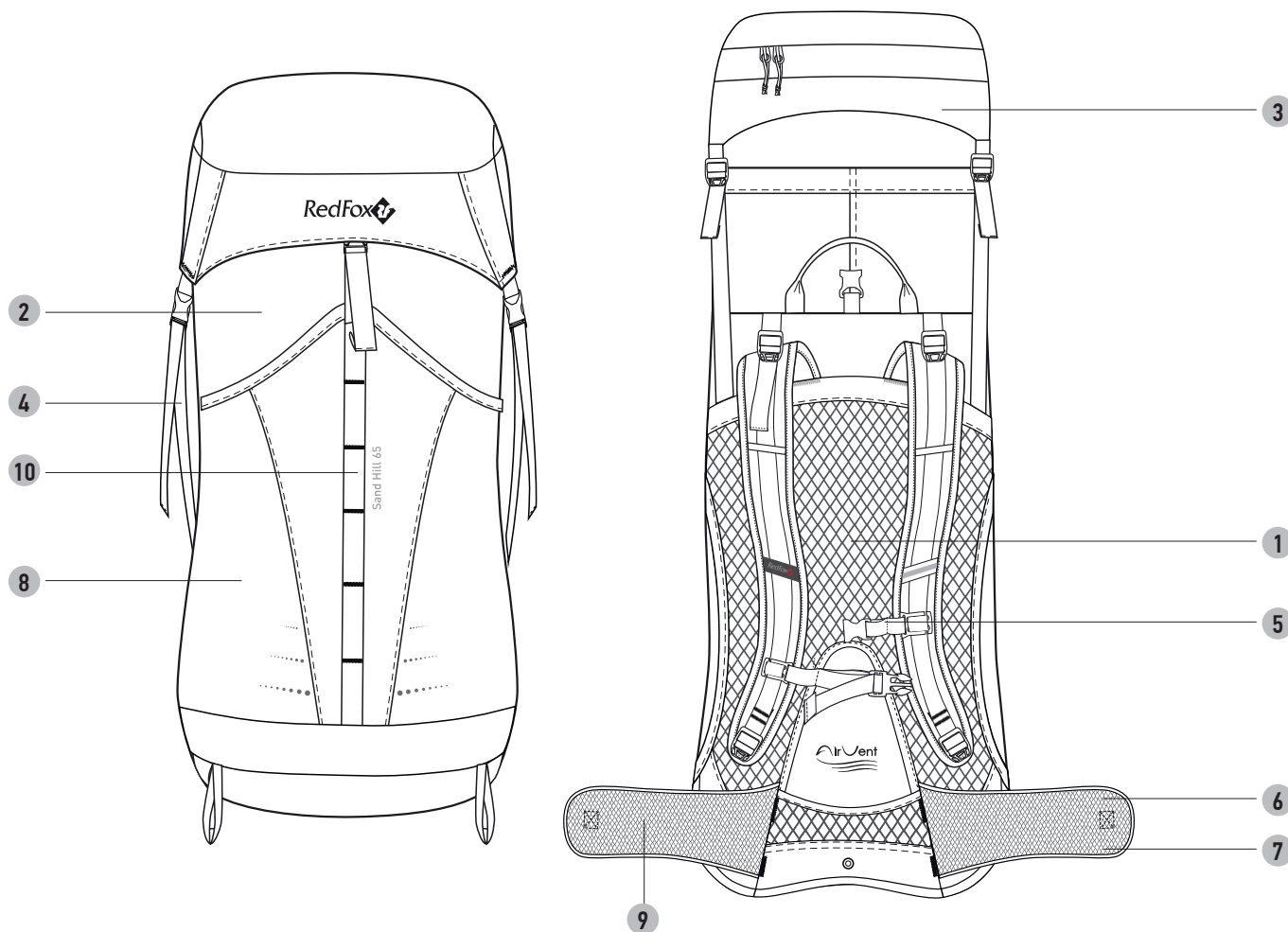


Подвесная система



Вид слева

ОБЩИЕ СВОЙСТВА



ОПЦИИ

1. Подвесная система Air Vent
2. Возможность размещения питьевой системы
3. Клапан, увеличивающийся в объеме, с карманом на молнии
4. Боковые компрессионные стяжки
5. Грудная стяжка с эластичной вставкой
6. Анатомический поясной ремень
7. Поясной ремень с лёгкой затяжкой и боковой регулировкой
8. Фронтальный эластичный карман
9. Два кармана на поясе
10. Одна линейка петель для развески снаряжения на фронтальной части рюкзака

МАТЕРИАЛЫ

ОСНОВНОЙ: N 210D HD OX
ОТДЕЛКА: N 210D HD OX
ДНО: N 210D HD OX

SAND HILL 65

ОБЪЕМ, Л 65
ВЕС, Г 1350
РАЗМЕР, СМ 59 x 37 x 26

ДОПУСТИМАЯ НАГРУЗКА 7-18 кг



G100
АВОКАДО |
AVOKADO



9100
ТЕМНО-СИНИЙ |
DARK BLUE

SAND HILL 45

ОБЪЕМ, Л 45
ВЕС, Г 1250
РАЗМЕР, СМ 53 x 32 x 23

ДОПУСТИМАЯ НАГРУЗКА 7-18 кг



G100
АВОКАДО |
AVOKADO



9100
ТЕМНО-СИНИЙ |
DARK BLUE

SAND HILL 35

ОБЪЕМ, Л 35
ВЕС, Г 1000
РАЗМЕР, СМ 45 x 32 x 23

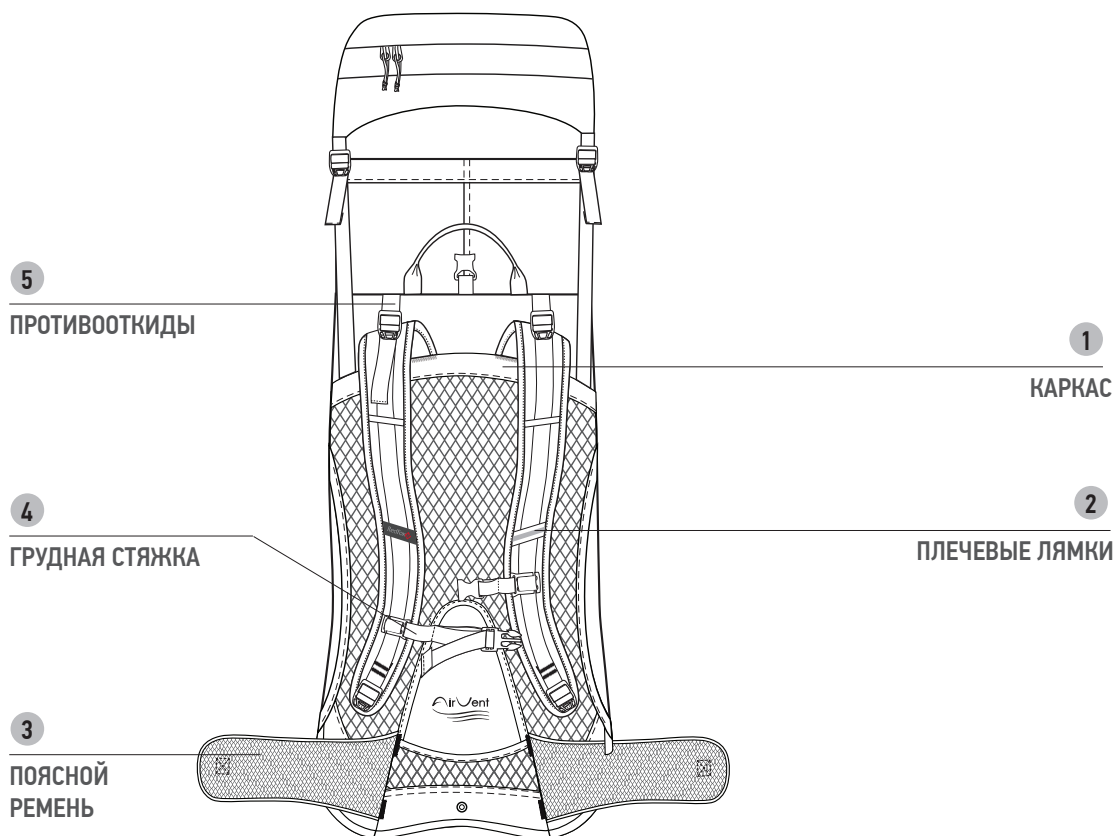
ДОПУСТИМАЯ НАГРУЗКА 7-18 кг



G100
АВОКАДО |
AVOKADO



9100
ТЕМНО-СИНИЙ |
DARK BLUE



ПОДВЕСНАЯ СИСТЕМА AIR VENT

Подвесная система Air Vent используется в рюкзаках, предназначенных для высокой физической активности: велорюкзаках, рюкзаках для бега и скоростной ходьбы. Рюкзаки с подвесной системой Air Vent очень легкие и обеспечивают прекрасную вентиляцию спины.

1 КАРКАС

Основой этой нерегулируемой подвесной системы является упругий проволочный каркас и деталь из сетки, натянутая на него и работающая по принципу лука. Благодаря этому система обеспечивает расстояние между спинкой рюкзака и спиной и постоянный доступ воздуха для охлаждения и вентиляции. Каркас имеет специальный анатомический профиль и сложную форму, что позволяет равномерно распределять нагрузку во время движения.

2 ПЛЕЧЕВЫЕ ЛЯМКИ

3 ПОЯСНОЙ РЕМЕНЬ

Облегченные анатомические лямки и поясной ремень специальной формы наилучшим образом повторяют изгибы тела. Такая форма обеспечивает комфортную посадку.

4 ЭЛАСТИЧНАЯ ГРУДНАЯ СТЯЖКА

Грудные стяжки надежно фиксируют лямки от сползания с плеч.

5 ПРОТИВООТКИДЫ

Верхние противооткиды избавляют от лишних движений рюкзака во время движения.

Применение этой облегченной подвесной системы позволяет снизить вес рюкзака на 20%. Используемые при изготовлении подвесной системы материалы позволяют сделать рюкзак максимально легким.



1 ПРОВОЛОЧНЫЙ КАРКАС

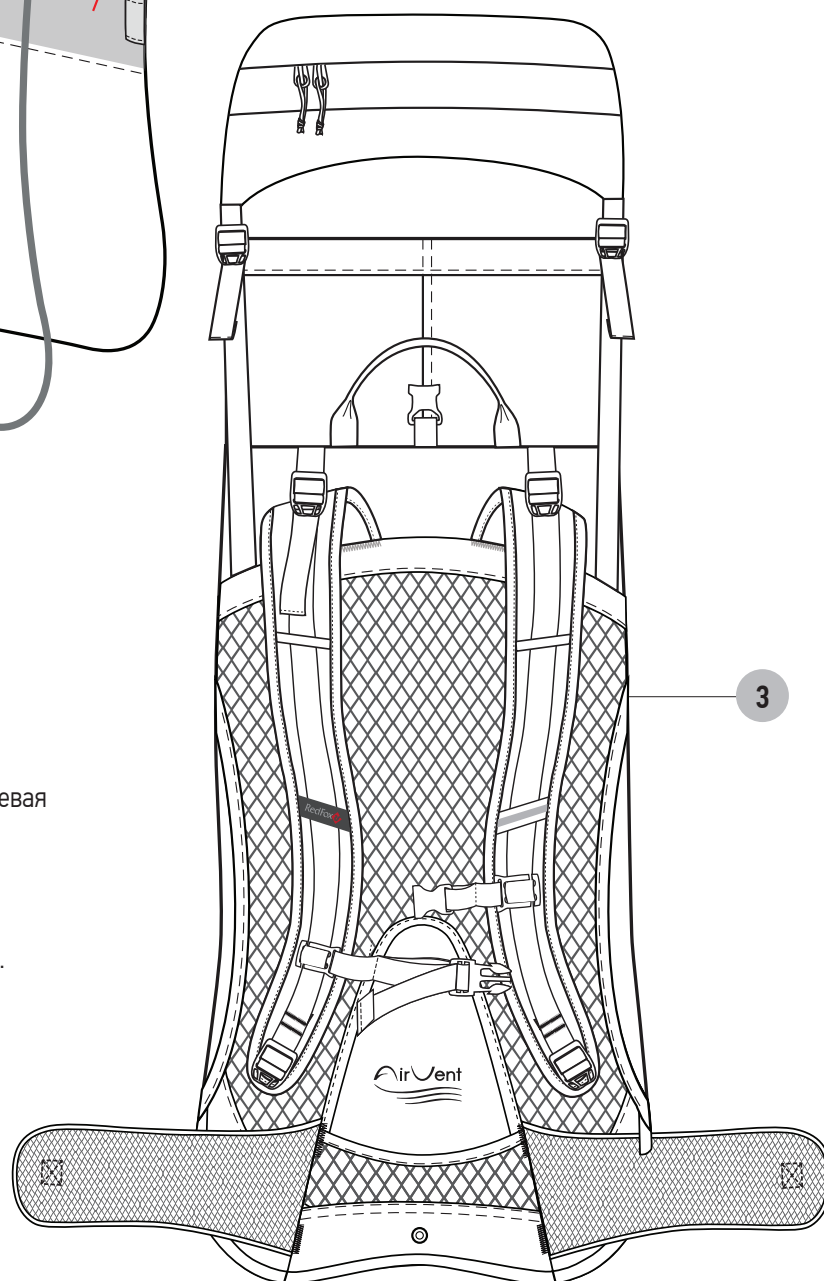
Каркас из прочной стальной проволоки.

2 ПЛАСТИКОВАЯ ВСТАВКА АЛЮМИНИЕВАЯ ПЛАСТИНА

Проволочный каркас, пластиковая вставка и алюминиевая пластина образуют жесткий нерегулируемый каркас.

3 ПОДВЕСНАЯ СИСТЕМА

Вид подвесной системы с регулировочными стропами.



RU Для получения дополнительной информации обращайтесь на наш сайт redfoxoutdoor.com.