

Серия рюкзаков LIGHT V5



Light 120 V5



Light 100 V5



Light 80 V5



Light 60 V5

RU Самая популярная серия рюкзаков Red Fox для пеших, горных и лыжных походов, а также для походов выходного дня с одной или двумя ночевками. Основные характеристики коллекции: простота, минимум деталей, малый вес, прочность и удобство.



Главный вид



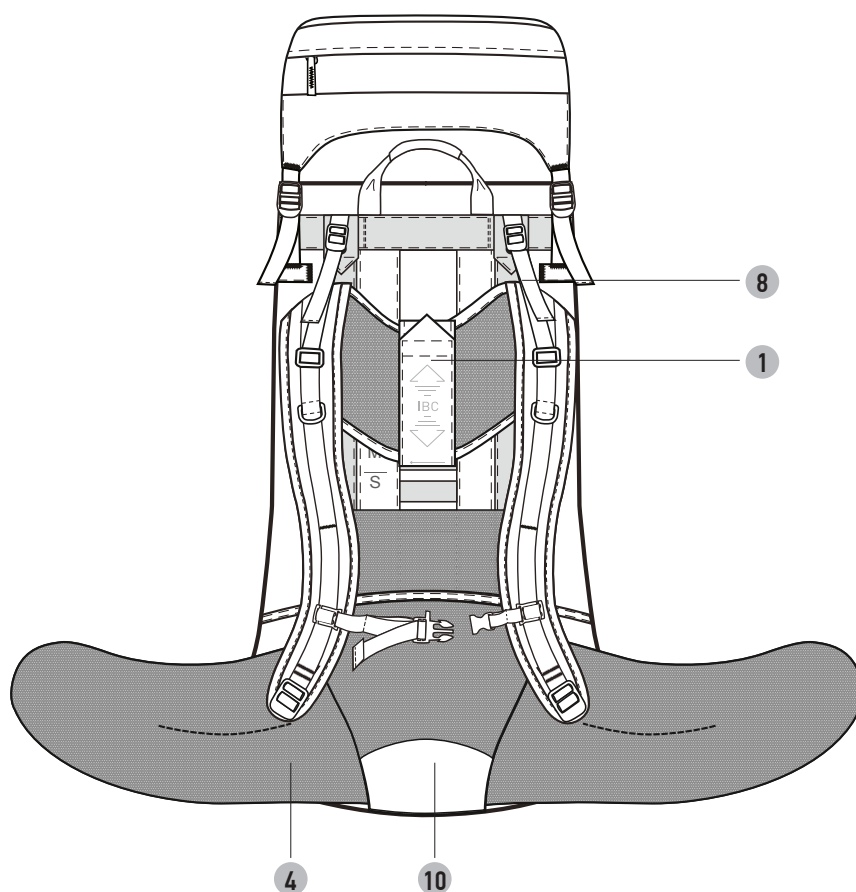
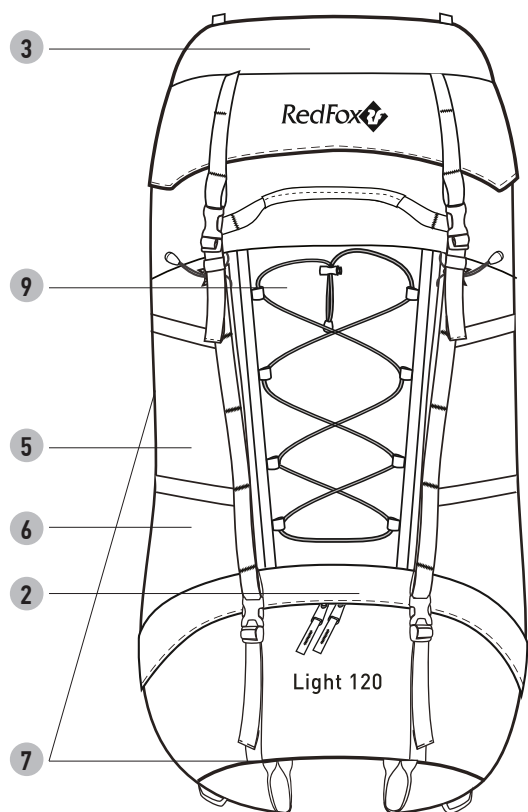
Вид справа



Подвесная система



Вид слева



ОПЦИИ

1. Узел регулировки высоты крепления плечевых лямок подвесной системы IBC
2. Два отделения, разделенные перегородкой на фастексах. Дополнительный доступ в основное отделение
3. Съёмный верхний клапан с карманом на молнии. Карбин для ключей в кармане.
4. Анатомический поясной ремень
5. Две боковые компрессионные стяжки с каждой стороны
6. Карманы с эластичной затяжкой
7. Петли для крепления ледового снаряжения
8. Верхние противоткидные регулируемые оттяжки
9. Эластичная стяжка на фронтальной части рюкзака для внешней подвески снаряжения
10. Поясной ремень с амортизирующей подушкой

МАТЕРИАЛЫ

ОСНОВНОЙ: P450D 100% Polyester
ОТДЕЛКА: P450D 100% Polyester
ДНО: P450D 100% Polyester

LIGHT 120 V5

ОБЪЕМ, Л 120
ВЕС, Г 2300
РАЗМЕР, СМ 80(в) x 35(ш) x 29(г)
ДОПУСТИМАЯ НАГРУЗКА до 35 кг

LIGHT 100 V5

ОБЪЕМ, Л 100
ВЕС, Г 2100
РАЗМЕР, СМ 74(в) x 33(ш) x 29(г)
ДОПУСТИМАЯ НАГРУЗКА до 32 кг

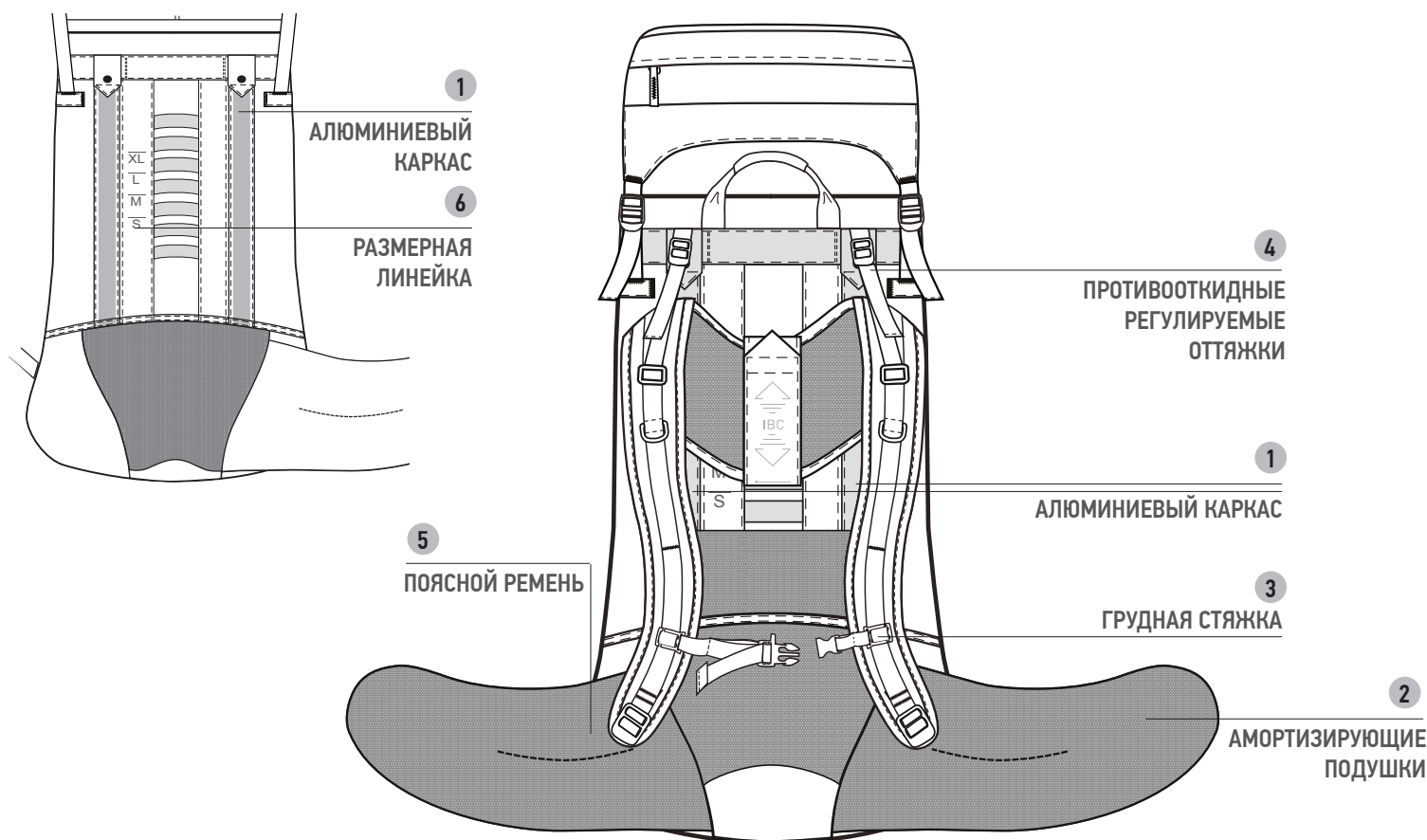
LIGHT 80 V5

ОБЪЕМ, Л 80
ВЕС, Г 2030
РАЗМЕР, СМ 67,5(в) x 33(ш) x 29(г)
ДОПУСТИМАЯ НАГРУЗКА до 30 кг

LIGHT 60 V5

ОБЪЕМ, Л 60
ВЕС, Г 1850
РАЗМЕР, СМ 60(в) x 33(ш) x 29(г)
ДОПУСТИМАЯ НАГРУЗКА до 27 кг





ПОДВЕСНАЯ СИСТЕМА IBC

Простая и удобная в эксплуатации подвесная система IBC используется в рюкзаках для туризма и экспедиций. Система позволяет регулировать S-образные лямки по высоте, благодаря чему вес рюкзака распределяется равномерно, а перенос груза становится комфортным.

1 АЛЮМИНИЕВЫЙ КАРКАС

Жесткость конструкции обеспечивается с помощью двух алюминиевых лат. Они проходят по спинке рюкзака. Латы имеют сложный профиль и высокую жесткость, что уменьшает возможность сломать их. Они же задают общую форму спинки рюкзака, так чтобы она максимально приближалась к форме спины человека. Способы регулировки каркаса см. дальше.

2 АМОТИЗИРУЮЩИЕ ПОДУШКИ

Внутри амортизационных подушек расположены наборные вставки из смягчающих материалов разной плотности, которые уменьшают нагрузку. Подушки и пояс отделаны специальным материалом Air Mesh, что обеспечивает прекрасную вентиляцию спины.

3 ЭЛАСТИЧНАЯ ГРУДНАЯ СТЯЖКА

Грудные стяжки надежно фиксируют лямки и предотвращают их сползание с плеч.

4 ПРОТИВООТКИДНЫЕ РЕГУЛИРУЕМЫЕ ОТТЯЖКИ

Верхние противооткидные регулируемые оттяжки избавляют от лишних движений рюкзака во время использования.

5 ПОЯСНОЙ РЕМЕНЬ

Поясной ремень с амортизирующими подушками имеет форму, обеспечивающую анатомическую посадку на бедрах.

6 РАЗМЕРНАЯ ЛИНЕЙКА

Размерная линейка для регулировки высоты фиксации плечевых лямок системы IBC.

КОГДА ВЫ ПОКУПАЕТЕ РЮКЗАК

- Поместите в рюкзак груз 10-15 кг
- Распустите стропы плечевых лямок, противооткидов и поясного ремня
- Наденьте рюкзак



- Застегните поясной ремень и подтяните его стропы



- Подтяните стропы плечевых лямок



- Подтяните стропы противооткидов



- Посмотрите на себя с рюкзаком в зеркало сбоку, что бы понять как улучшить посадку поясного ремня и прилегание рюкзака к спине
- Сделайте несколько шагов и почувствуйте, насколько комфортно двигаться с рюкзаком на спине

КАК МОЖНО ПОНЯТЬ, ЧТО РЮКЗАК ПРАВИЛЬНО ОТРЕГУЛИРОВАН

- Поясной ремень находится на тазовых костях
- Амортизирующая подушка находится в области крестца
- Плечевые лямки прилегают к плечам без зазора
- Спинка рюкзака плотно прилегает к вашей спине



ОСОБЕННОСТИ

• РЕГУЛИРОВКА ДЛИНЫ СПИНЫ ПОДВЕСНОЙ СИСТЕМЫ



- Откройте фиксирующий клапан

- Освободите подвижный узел регулировки высоты крепления плечевых лямок



- Переместите подвижный узел на необходимое деление линейки и зафиксируйте клапаном с Velcro



- Наденьте рюкзак и отрегулируйте плечевые лямки

РЕГУЛИРОВКА ПРИЛЕГАНИЯ СПИНКИ РЮКЗАКА



- Откройте клапан, закрывающий карман, в котором находится лата



- Достаньте алюминиевую лату и приложите ее к своей спине.



- Лата должна плотно прилегать и повторять профиль спины.



- Если лата прилегает неплотно, согните ее в соответствии с профилем вашей спины
- Повторите действия со второй латой



- Вставьте латы обратно в карманы, закройте клапаны



- Примерьте рюкзак



- Вы можете разместить кошки на фасаде рюкзака с помощью эластичного шнура. На стяжках нижней подвески удобно крепятся палатка и коврик.



- Каска надежно фиксируется на внешней подвеске фронтальной части рюкзака Daisy Chain без дополнительных креплений и стяжек.



- Бутылка с водой будет под рукой в боковом кармане с эластичной стяжкой: дополнительная фиксация за счёт боковой стяжки.



- Размещение на рюкзаке экипировки - рукавиц и трекинговых палок на внешней подвеске.



- Больше груза на внешней подвеске - больше свободного места в рюкзаке.

RU Для получения дополнительной информации обращайтесь на наш сайт redfoxoutdoor.com.