

Серия рюкзаков TRAIL



Trail 45



Trail 40



Trail 35



Trail 25

RU Самая популярная серия рюкзаков Red Fox для пеших, горных и лыжных походов, а также для походов выходного дня с одной-двумя ночевками. Основные характеристики коллекции: малый вес, прочность и удобство.

TRAIL 45

ОБЪЕМ, Л 45
ВЕС, Г 1150
РАЗМЕР, СМ 66 x 32 x 18
ДОПУСТИМАЯ НАГРУЗКА 7-18 кг



TRAIL 40

ОБЪЕМ, Л 40
ВЕС, Г 1100
РАЗМЕР, СМ 45 x 32 x 21
ДОПУСТИМАЯ НАГРУЗКА 7-18 кг



TRAIL 35

ОБЪЕМ, Л 35
ВЕС, Г 995
РАЗМЕР, СМ 41 x 31 x 19
ДОПУСТИМАЯ НАГРУЗКА 7-18 кг



TRAIL 25

ОБЪЕМ, Л 25
ВЕС, Г 650
РАЗМЕР, СМ 41 x 30 x 17
ДОПУСТИМАЯ НАГРУЗКА 5-12 кг



ОБЩИЙ ВИД

TRAIL 45



Главный вид



Вид справа

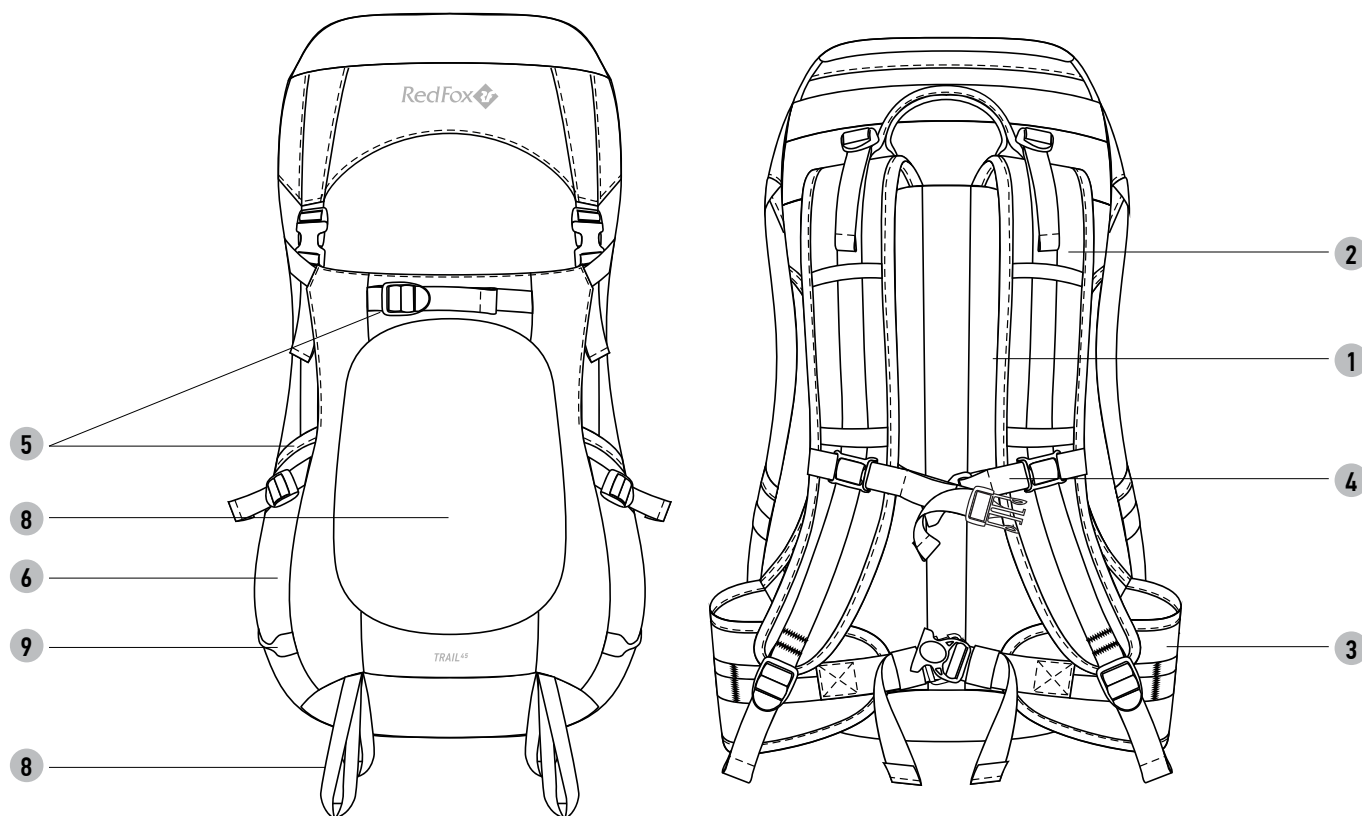


Подвесная система



Вид слева

TRAIL 45



ОПЦИИ

1. подвесная система Active
2. объёмные плечевые лямки
3. объёмный поясной ремень
4. эластичная грудная стяжка
5. боковые и фронтальные компрессионные стяжки
6. два эластичных боковых кармана
7. эластичный фронтальный карман
8. петли для подвески снаряжения
9. боковые петли для подвески лыж

МАТЕРИАЛЫ

ОСНОВНОЙ: N 210D HD

ОТДЕЛКА: N 210D HD

ДНО: N 210D HD

КОГДА ВЫ ПОКУПАЕТЕ РЮКЗАК

- Поместите в рюкзак груз 10-15 кг
- Распустите стропы плечевых лямок, противооткидов и поясного ремня
- Наденьте рюкзак



- Застегните поясной ремень и подтяните его стропы



- Подтяните стропы плечевых лямок



- Подтяните стропы противооткидов



- Посмотрите на себя с рюкзаком в зеркало сбоку, что бы понять как улучшить посадку поясного ремня и прилегание рюкзака к спине
- Сделайте несколько шагов и почувствуйте, насколько комфортно двигаться с рюкзаком на спине

КАК МОЖНО ПОНЯТЬ, ЧТО РЮКЗАК ПРАВИЛЬНО ОТРЕГУЛИРОВАН

- Поясной ремень находится на тазовых костях
- Амортизирующая подушка находится в области крестца
- Плечевые лямки прилегают к плечам без зазора
- Спинка рюкзака плотно прилегает к вашей спине



ОСОБЕННОСТИ

TRAIL 45



- В эластичных боковых карманах рукавицы или бутылка с водой будут всегда под рукой.



- С помощью боковых компрессионных стяжек вы можете разместить габаритную экипировку (палатку, коврик).



- В эластичный фронтальный карман удобно положить куртку или рукавицы.



- Размещение на рюкзаке экипировки - ледоруба или трекинговых палок, с помощью специальной стяжки и петли.



- Снаряжение на внешней подвеске - больше свободного места в рюкзаке

TRAIL 45



- Во внутреннем отделении рюкзака есть карман для питьевой системы. Для трубки питьевой системы предусмотрен специальный выход.



- Трубку питьевой системы удобно закрепить на лямке рюкзака.



- В верхнем клапане - карман на молнии с карабином для ключей.



- Карманы на поясном ремне позволяют во время движения иметь под рукой полезные мелочи или перекус.

ОБЩИЙ ВИД

TRAIL 40



Главный вид



Вид справа

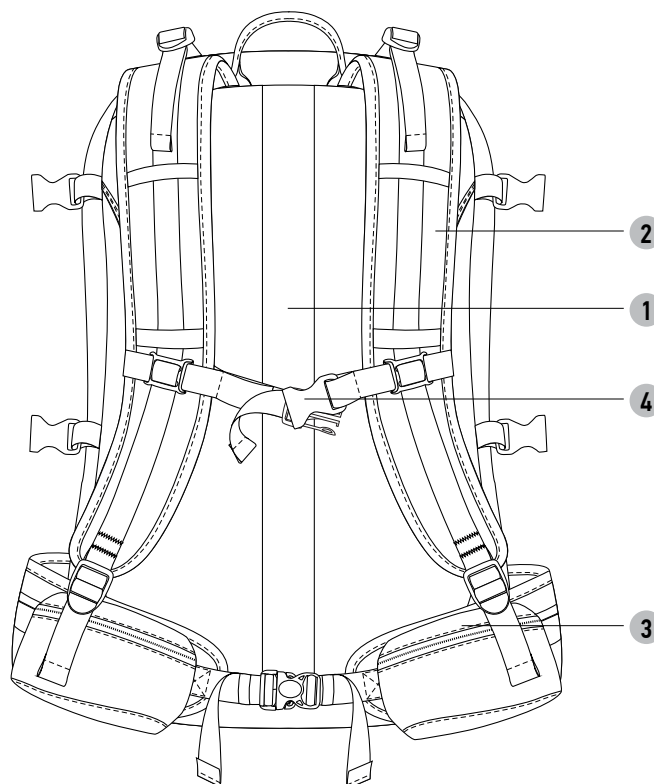
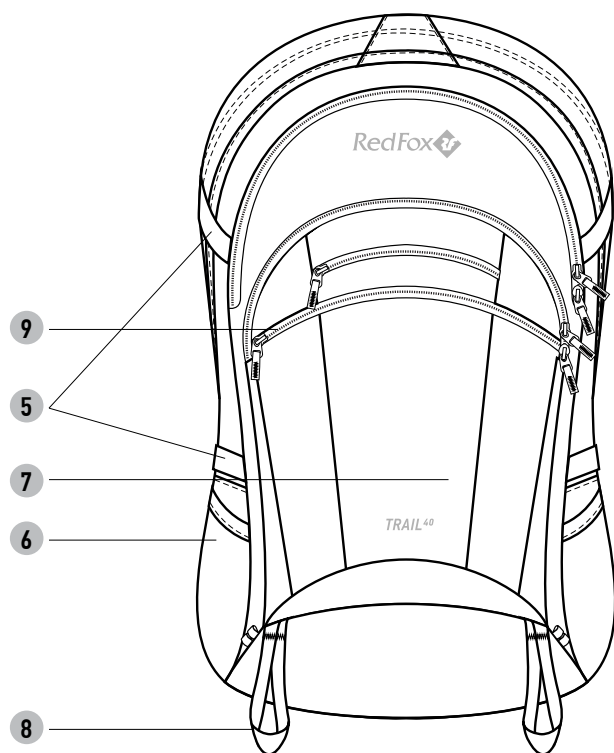


Подвесная система



Вид слева

TRAIL 40



ОПЦИИ

1. подвесная система Active
2. объёмные плечевые лямки
3. объёмный поясной ремень
4. эластичная грудная стяжка
5. боковые компрессионные стяжки
6. два эластичных боковых кармана
7. внутренние карманы из сетки
8. большое количество внешних точек крепления снаряжения
9. двухзамковые молнии

МАТЕРИАЛЫ

ОСНОВНОЙ: N 210D HD

ОТДЕЛКА: N 210D HD

ДНО: N 210D HD

КОГДА ВЫ ПОКУПАЕТЕ РЮКЗАК

- Поместите в рюкзак груз 10-15 кг
- Распустите стропы плечевых лямок, противооткидов и поясного ремня
- Наденьте рюкзак



- Застегните поясной ремень и подтяните его стропы



- Подтяните стропы плечевых лямок



- Подтяните стропы противооткидов



- Посмотрите на себя с рюкзаком в зеркало сбоку, что бы понять как улучшить посадку поясного ремня и прилегание рюкзака к спине
- Сделайте несколько шагов и почувствуйте, насколько комфортно двигаться с рюкзаком на спине

КАК МОЖНО ПОНЯТЬ, ЧТО РЮКЗАК ПРАВИЛЬНО ОТРЕГУЛИРОВАН

- Поясной ремень находится на тазовых костях
- Амортизирующая подушка находится в области крестца
- Плечевые лямки прилегают к плечам без зазора
- Спинка рюкзака плотно прилегает к вашей спине



ОСОБЕННОСТИ

TRAIL 40



- В эластичных боковых карманах рукавицы или бутылка с водой будут всегда под рукой. Боковая стяжка дополнительно фиксирует экипировку.



- С помощью боковых компрессионных стяжек вы можете разместить габаритную экипировку (веревку, коврик).



- 4 фронтальных кармана удобно распределяют вещи.



- Размещение на рюкзаке экипировки - ледоруба или трекинговых палок, с помощью специальных стяжек.



- Снаряжение на внешней подвеске - больше свободного места в рюкзаке

ОСОБЕННОСТИ

TRAIL 40



- Во внутреннем отделении рюкзака есть карман для питьевой системы.



- Для трубки питьевой системы предусмотрен специальный выход. Трубку питьевой системы удобно закрепить на лямке рюкзака.



- В карманах на фасаде есть внутренний органайзер из сетки.



- Объемное основное отделение.



- Амортизирующие подушки на спине.

ОБЩИЙ ВИД

TRAIL 35



Главный вид



Вид справа

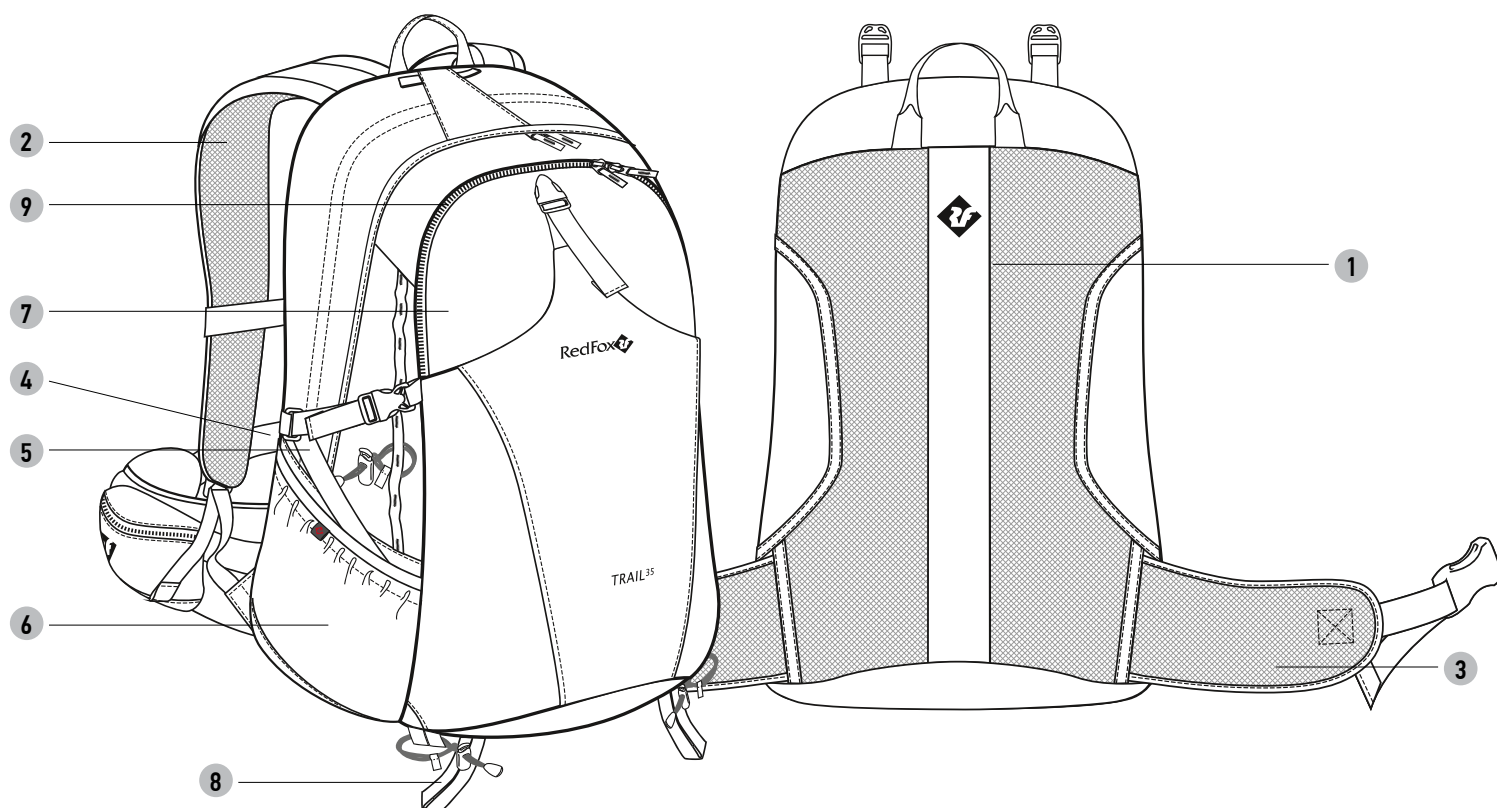


Подвесная система



Вид слева

TRAIL 35



ОПЦИИ

1. подвесная система Active
2. объёмные плечевые лямки
3. объёмный поясной ремень
4. эластичная грудная стяжка
5. боковые компрессионные стяжки
6. два эластичных боковых кармана
7. внутренние карманы из сетки
8. большое количество внешних точек крепления снаряжения
9. двухзамковые молнии

МАТЕРИАЛЫ

ОСНОВНОЙ: N 210D ND

ОТДЕЛКА: N 210D ND

ДНО: N 210D ND

КОГДА ВЫ ПОКУПАЕТЕ РЮКЗАК

- Поместите в рюкзак груз 10-15 кг
- Распустите стропы плечевых лямок, противооткидов и поясного ремня
- Наденьте рюкзак



- Застегните поясной ремень и подтяните его стропы



- Подтяните стропы плечевых лямок



- Подтяните стропы противооткидов



- Посмотрите на себя с рюкзаком в зеркало сбоку, что бы понять как улучшить посадку поясного ремня и прилегание рюкзака к спине
- Сделайте несколько шагов и почувствуйте, насколько комфортно двигаться с рюкзаком на спине

КАК МОЖНО ПОНЯТЬ, ЧТО РЮКЗАК ПРАВИЛЬНО ОТРЕГУЛИРОВАН

- Поясной ремень находится на тазовых костях
- Амортизирующая подушка находится в области крестца
- Плечевые лямки прилегают к плечам без зазора
- Спинка рюкзака плотно прилегает к вашей спине



ОСОБЕННОСТИ

TRAIL 35



- В эластичных боковых карманах куртка или бутылка с водой будут всегда под рукой. Боковая стяжка дополнительно фиксирует экипировку.



- Большое количество внешних точек крепления снаряжения.



- В фронтальный карман удобно положить перчатки или шапку.



- Размещение на рюкзаке экипировки - ледоруба или трекинговых палок, с помощью специальных стяжек.



- Снаряжение на внешней подвеске - больше свободного места в рюкзаке

ОСОБЕННОСТИ

TRAIL 35



- Во внутреннем отделении рюкзака есть карман для питьевой системы.



- Для трубки питьевой системы предусмотрен специальный выход. Трубку питьевой системы удобно закрепить на лямке рюкзака.



- В карманах на фасаде есть внутренний органайзер из сетки.



- Объемное основное отделение.



- Амортизирующие подушки на спине.

ОБЩИЙ ВИД

TRAIL 25



Главный вид



Вид справа

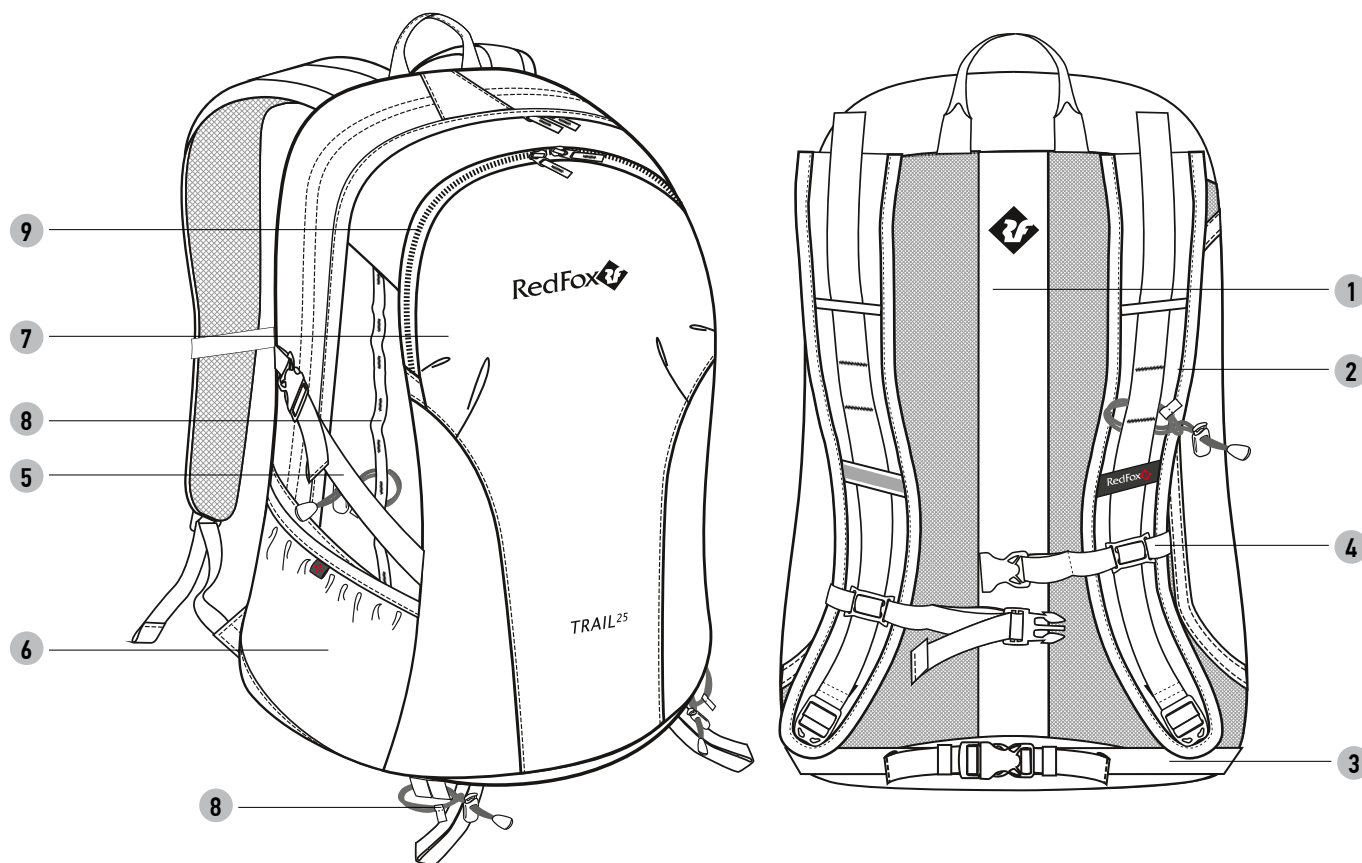


Подвесная система



Вид слева

TRAIL 25



ОПЦИИ

1. подвесная система Active
2. объёмные плечевые лямки
3. объёмный поясной ремень
4. эластичная грудная стяжка
5. боковые компрессионные стяжки
6. два эластичных боковых кармана
7. внутренние карманы из сетки
8. большое количество внешних точек крепления снаряжения
9. двухзамковые молнии

МАТЕРИАЛЫ

ОСНОВНОЙ: N 210D ND

ОТДЕЛКА: N 210D ND

ДНО: N 210D ND

ОСОБЕННОСТИ

TRAIL 25



- Объемное удобное основное отделение.



- Во внутреннем отделении рюкзака есть карман для питьевой системы. Для трубки питьевой системы предусмотрен специальный выход.

ОСОБЕННОСТИ

TRAIL 25



- Трубку питьевой системы удобно закрепить на лямке рюкзака.



- Большое количество наружных точек крепления экипировки. Снаряжение на внешней подвеске - больше свободного места в рюкзаке



- Основные двухзамковые молнии обеспечивают свободный доступ в основное отделение. Крупные тканевые zipperpullеры удобно открывать в перчатках.

RU Для получения дополнительной информации обращайтесь на наш сайт redfoxoutdoor.com.